



Instrucciones de montaje y servicio

(Traducción de las manual de instrucciones original)

TEKA brazos de aspiración



Índice


1. General	3
2. Descripción del equipo	4
2.1. Funcionamiento del equipo	4
2.2. Uso previsto	4
3. Instrucciones de seguridad	5
3.1. Definición de los símbolos de peligro	5
3.2. Instrucciones generales de seguridad	5
4. Almacenamiento, transporte e instalación del equipo	6
5. Puesta en marcha	7
5.1. Modificación de la articulación inferior	7
5.1.1. Ejemplos de aplicación	7
5.2. Ajustes del brazo de aspiración	8
5.2.1. Brazo de aspiración con articulaciones interiores en ejecución de manguera	8
5.2.2. Brazo de aspiración con articulaciones interiores	9
5.2.3. Brazo de aspiración con articulaciones externas	10
5.2.4. Montar la campana de aspiración en el brazo de aspiración	11
5.2.5. Lubricación del anillo de brida de plástico	12
5.3. Montaje en pared	13
5.3.1. Brazo de pared	14
5.3.2. Consola de pared	16
5.3.3. Tubería en el brazo de pared	17
5.3.4. Codo de tubo en el brazo de pared o consola de pared	21
5.4. Montaje en aparato de filtro móvil	23
5.5. Montaje en un aparato de pared	24
5.5.1. Montaje de un brazo de aspiración en un equipo de pared	24
5.5.2. Montaje de un brazo de pared con un equipo de pared	27
5.6. Ajuste de las articulaciones	28
6. Mantenimiento	29
6.1. Activar el estado de mantenimiento	29
6.2. Reajuste de las articulaciones	29
6.3. Relubricación del anillo de brida de plástico	30
6.4. Revisión del montaje de la consola de pared	30
6.5. Revisión del montaje y del funcionamiento del brazo de pared	31
7. Desmontaje/ Eliminación	31
8. Gestión de errores y/o diagnóstico de errores	32
9. Lista de piezas de recambio	32
9.1. Ejecución de manguera con articulaciones interiores	33
9.2. Ejecución de manguera con articulaciones exteriores	34
9.3. Ejecución de tubo con articulaciones interiores	34
9.4. Ejecución de tubo con articulaciones exteriores	35

10. Datos técnicos	36
11. Intervalos de mantenimiento	37
11.1. Mantenimiento de acuerdo al uso previsto	37
11.2. Mantenimiento general	38
11.2.1. Inspección visual del equipo	38

1. General

Le felicitamos por haber obtenido este producto de la marca TEKA.

Gracias a un desarrollo continuo por parte de nuestros ingenieros garantizamos que nuestros equipos corresponden al estado más actual de la técnica. No obstante, el uso indebido o una conducta inadecuada pueden conllevar riesgos para su seguridad. Por lo mismo, para un uso exitoso del equipo, tener en cuenta lo siguiente:

	<p>El transporte, el manejo y el mantenimiento de este equipo se debe llevar a cabo exclusivamente por parte de personal autorizado e instruido. El titular de la instalación tiene que procurar que el personal tenga en cuenta este manual.</p> <p>¡Leer este manual antes de usar el equipo y observar las medidas generales de seguridad para evitar lesiones!</p> <p>¡Conservar este manual de instrucciones en un sitio seguro! ¡Contemplar este manual como parte del producto!</p> <p>¡Observar todos los avisos colocados en el producto!</p> <p>Cualquier cambio o modificación en el equipo realizados por parte del titular de la instalación sin la autorización del fabricante, pueden llevar a nuevos riesgos e incluso anular los derechos a garantía.</p> <p>¡Observar los datos del fabricante! En caso de duda le rogamos dirigirse al fabricante: Teléfono: +49 2541-84841-0 E-Mail: info@teka.eu</p>
---	---

2. Descripción del equipo

2.1. Funcionamiento del equipo

El brazo de aspiración puede ser ajustado por el operario en cada posición dentro de su radio de alcance y puede ajustarse con articulaciones de funcionamiento suave.

Las partículas que se producen, p. ej. al soldar, son captadas por la campana de aspiración y conducidas a través de la manguera al grupo de aspiración conectado.

La intensidad de aspiración se puede ajustar, independientemente de la potencia de aspiración del grupo de aspiración conectado, con ayuda de la chapaleta de regulación montada en la campana de aspiración.


Es preciso que la campana siga el cordón de soldadura, de ser posible aprovechando los movimientos térmicos del humo de soldadura.

⚠ ATENCIÓN Es importante evitar el contacto entre la pieza de trabajo y la campana de aspiración (y en general entre la pieza de trabajo y el equipo de filtración) para evitar que una posible corriente de soldadura regrese a través del conductor de protección del equipo de filtración a la máquina de soldadura.

Si hay varios brazos de aspiración conectados a una instalación de aspiración central, se debería cerrar siempre la chapaleta inmediatamente (para ahorrar energía). Especialmente cuando no se necesite la aspiración durante largo tiempo o si se abandona el lugar de trabajo.

2.2. Uso previsto


El brazo de aspiración se emplea principalmente para la aspiración puntual de humos, gases y polvos. Para ello, se conecta el brazo de aspiración directamente con un soplante de aspiración o una instalación aspiradora o un tubo de aspiración.


	ADVERTENCIA
<p>El uso inadecuado del equipo puede conducir a daños en componentes específicos y conllevar un peligro para la integridad física de las personas.</p> <p>No está permitido utilizar el brazo de aspiración para aspirar:</p> <ul style="list-style-type: none">- sustancias húmedas, líquidas o vaporosas,- sustancias incandescentes o encendidas (incl. cigarrillos),- gases/substancias fuera de un rango de temperatura de -30 °C hasta +100 °C,- gases/substancias potencialmente explosivos,- sustancias cristalizantes en capas impermeables al aire,- sustancias pegajosas o de adherencia estática o- sustancias que producen chispas.	


3. Instrucciones de seguridad


3.1. Definición de los símbolos de peligro

El equipo ha sido construido según el estado actual de la técnica y de acuerdo a los requisitos de seguridad. No obstante, durante su uso pueden producirse peligros para la integridad física del usuario o de terceros. Es incluso posible que se produzcan perjuicios del equipo y de otros materiales valiosos. En este manual le avisamos por medio de las indicaciones siguientes.


	ADVERTENCIA ADVERTENCIA Estas indicaciones aparecen cuando existe el <u>peligro de lesiones o muerte</u> .
---	--

	ATENCIÓN ATENCIÓN Estas indicaciones aparecen cuando existe el <u>peligro de lesiones</u> .
---	---



	AVISO AVISO Estas indicaciones aparecen cuando existe el <u>peligro de daños materiales</u> .
--	---

	Las notas informativas no son advertencias de peligro sino sirven para llamar la atención sobre informaciones útiles.
---	---


3.2. Instrucciones generales de seguridad

	ADVERTENCIA Peligros causados por un uso indebido/trabajos no autorizados. El usuario está obligado a familiarizar de antemano el personal autorizado con todas las instrucciones de seguridad en este manual. El usuario tiene que procurar que todos los trabajos se lleven a cabo exclusivamente por personal autorizado y cualificado. Después de una capacitación correspondiente, el personal inexperto tiene el permiso de manejar el equipo. No obstante, está prohibido que éste lleve a cabo instalaciones, reparaciones o trabajos de mantenimiento.
---	--

4. Almacenamiento, transporte e instalación del equipo

	<p style="text-align: center;">ADVERTENCIA</p> <p>Peligro de lesiones cuando el brazo de aspiración montado en la pared se cae. Es imprescindible fijar debidamente el brazo de aspiración en la pared asignada. La pared tiene que estar libre de vibraciones y en posición vertical. El titular de la instalación tiene que controlar la capacidad de carga de la pared. Lo mismo vale para la fijación de brazos de pared o consolas de pared siempre y cuando se utilicen.</p> <p><u>Información estática:</u></p> <p>En la consola de pared de un brazo de aspiración TEKA puede producirse un enorme par de torsión cuando se utiliza correctamente. Por este motivo, la superficie prevista para el montaje del brazo de aspiración debe examinarse de forma crítica para determinar si es adecuada para la mencionada carga estática.</p> <p>Para el montaje se recomienda:</p> <ul style="list-style-type: none">• En una columna de hormigón. Atención: Utilizar tacos resistentes o taladrar la columna completamente y utilizar una contraplaca adecuada.• En una columna de acero, utilizando tornillos M12 adecuados.• En paredes de hormigón, utilizando tacos resistentes. <p>Cuando se fija a una pared de ladrillo, comprobar cuidadosamente si puede soportar la carga adicional. En casos dudosos, recomendamos utilizar tornillos suficientemente largos con una contraplaca.</p> <p>Si no se dispone de una superficie adecuada, el montaje también puede realizarse en una de las siguientes construcciones:</p> <ul style="list-style-type: none">• Columna independiente. La placa base (grosor mínimo de 10 mm) debe estar suficientemente anclada al suelo de hormigón. La altura de la columna depende de la altura del montaje del brazo de aspiración. Si también se va a instalar un equipo de filtración, consultar la altura de instalación en el manual de instrucciones correspondiente.• Columna continua. Desde el suelo hasta el techo. La sección transversal debe diseñarse en función de la longitud de la columna.• Montaje en el techo. Se fija en vigas de acero o en un techo de hormigón.
	<p style="text-align: center;">AVISO</p> <p>Daños o perjuicios funcionales del equipo causados por efectos meteorológicos. El equipo se guarda en un almacén seco y se lo protege de la humedad durante el transporte. El equipo no fue diseñado en absoluto para una instalación en exteriores.</p>

5. Puesta en marcha

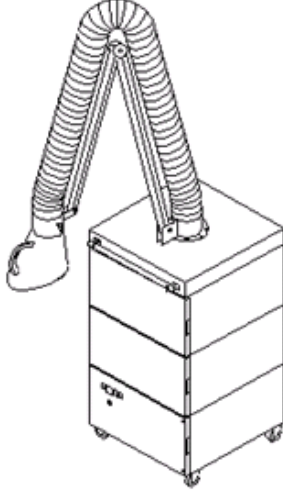
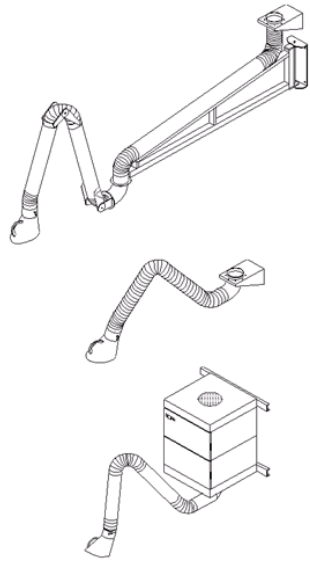

	ADVERTENCIA
<p>Peligros por un estado incorrecto del equipo. Antes de la puesta en marcha del equipo, asegurar que se han realizado los pasos necesarios explicados en este capítulo. Antes de encenderlo, es preciso conectar todas las conexiones requeridas del equipo. No emplear el equipo si faltan elementos, si éstos están defectuosos o dañados. Antes de encenderlo, controlar el estado correcto del equipo.</p>	

5.1. Modificación de la articulación inferior

Por razones de transporte, el estado de entrega del brazo de aspiración es ideal para el **montaje vertical**. Para ello, la articulación inferior está pre-montada adecuadamente.

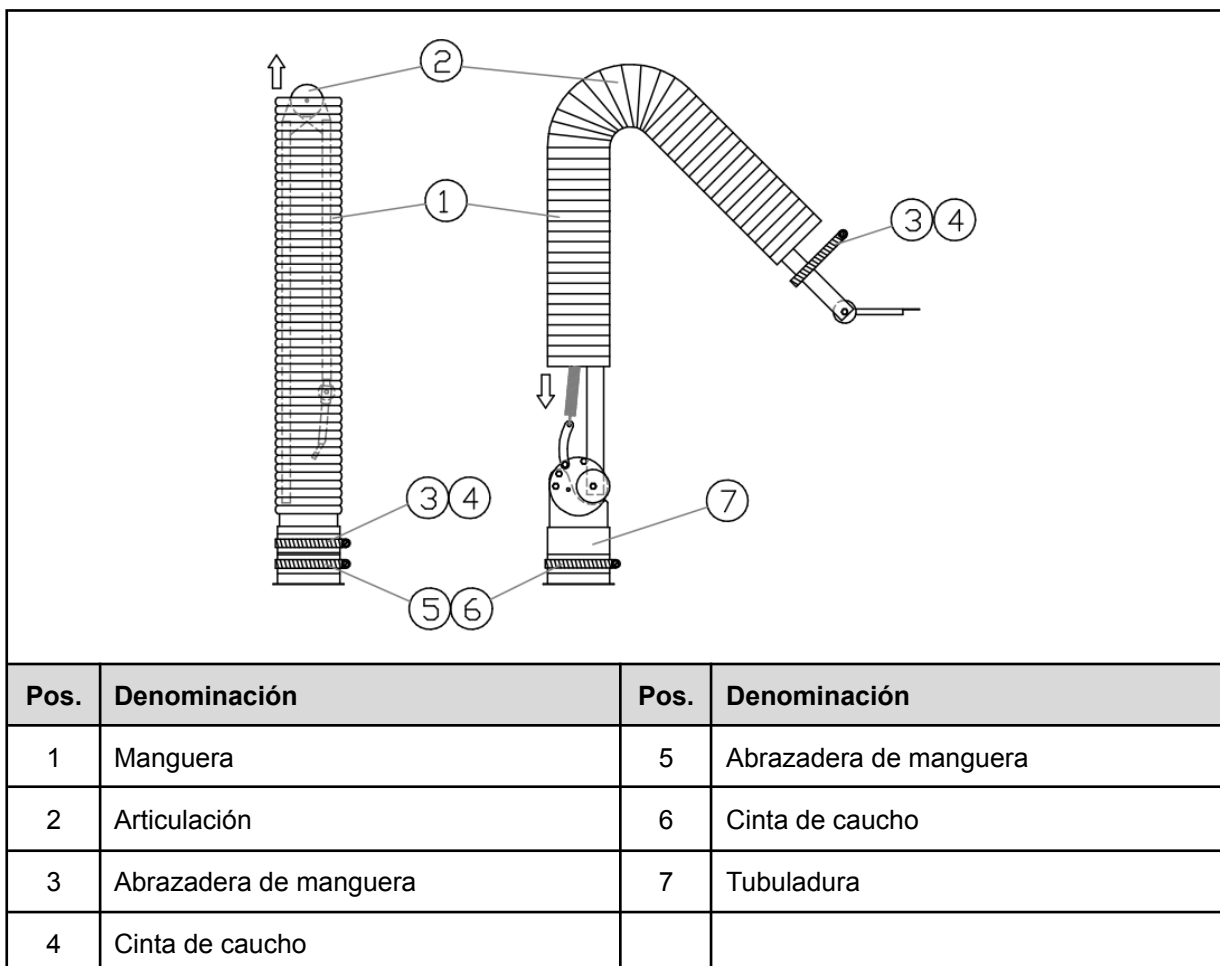
Es también posible utilizar el brazo de aspiración para un **montaje mural**. Para ello, hace falta modificar la articulación inferior. Este proceso se explica en el capítulo siguiente.

5.1.1. Ejemplos de aplicación

montaje vertical	montaje mural
	
<p>No se requiere una modificación de la articulación.</p>	<p>Se requiere una modificación de la articulación:</p> 

5.2. Ajustes del brazo de aspiración

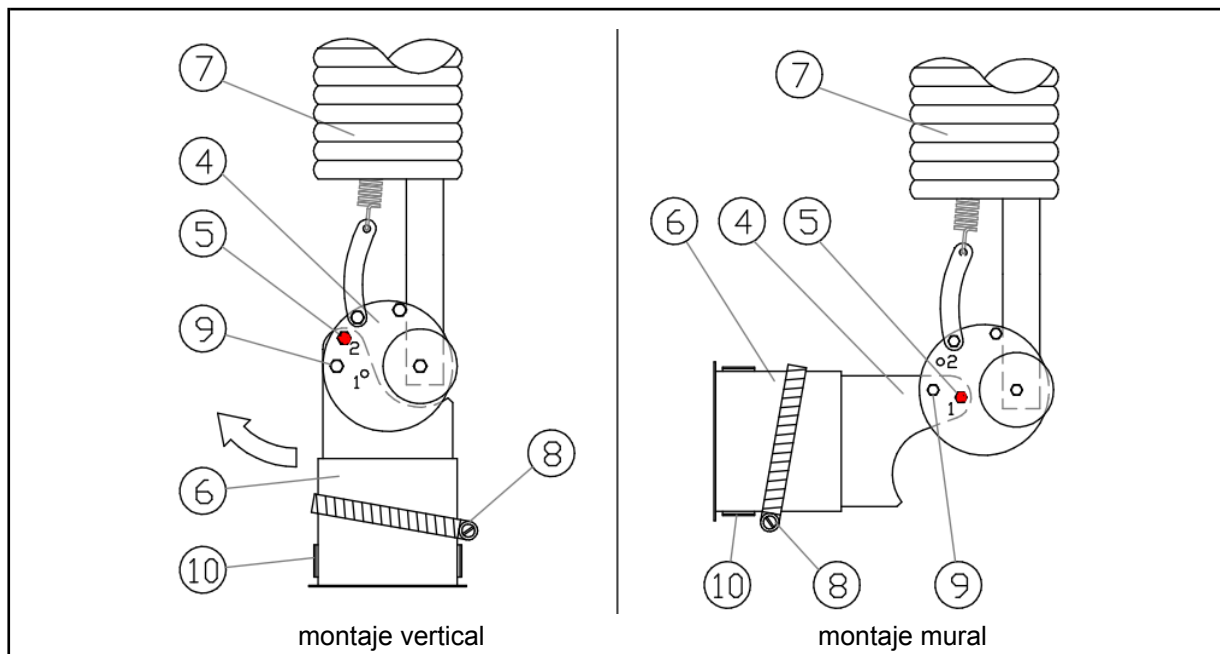
5.2.1. Brazo de aspiración con articulaciones interiores en ejecución de manguera



Para el montaje del brazo de aspiración proceder de la manera siguiente:

- Tirar completamente de la manguera (1) del brazo de aspiración plegado.
- Desplegar las dos ramas del brazo de aspiración en la articulación (2).
- Soltar la abrazadera superior de la manguera (3) y la cinta de caucho (4), y extraerla del brazo de aspiración.
- Colocar la manguera (1) sobre el brazo de aspiración estirado.
- Soltar la abrazadera inferior de la manguera (5).
- Fijar la manguera (1) en la tubuladura (7) con ayuda de la abrazadera inferior de la manguera (5).
- Sellar la transición entre la manguera (1) y la tubuladura (7) utilizando la cinta de caucho (6). La cinta de caucho también puede cubrir la abrazadera de manguera (5).

5.2.2. Brazo de aspiración con articulaciones interiores

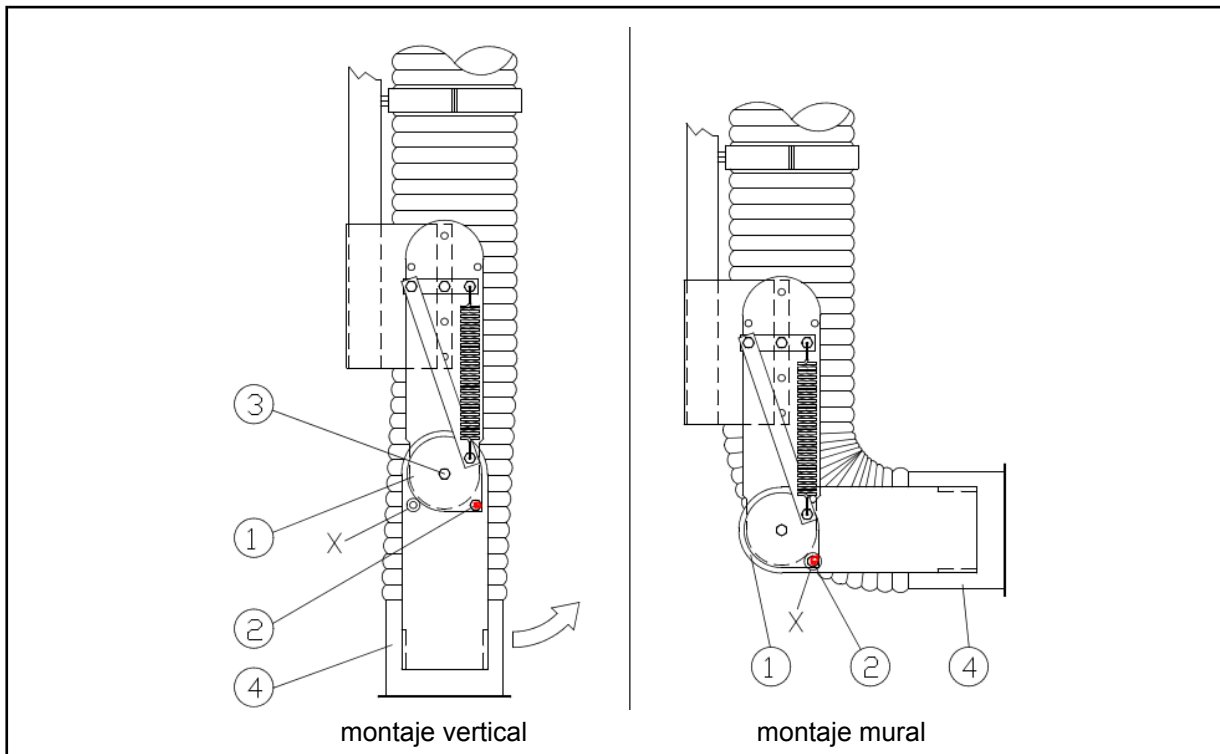


Pos.	Denominación	Pos.	Denominación
4	Articulación	7	Manguera
5	Tornillo (rojo)	8	Abrazadera de manguera
6	Tubuladura	9	Tornillo de articulación
		10	Cinta de caucho

Si es necesario modificar la articulación para el uso **en una pared**, proceder de la manera siguiente:

- Soltar la abrazadera de manguera (8) y la cinta de caucho (10), y retirar la manguera (7) del brazo de aspiración, de forma que la articulación (4) quede libre.
- Soltar el tornillo rojo (5) y extraerlo del orificio marcado con „2“.
- Girar la tubuladura (6) 90 ° e introducir el tornillo rojo (5) a través del orificio marcado con „1“. En caso dado, facilitar el giro de la tubuladura soltando el tornillo de la articulación (9); después, no obstante, apretar de nuevo el tornillo de la articulación tanto como estaba antes.
- Apretar el tornillo rojo (5).
- Colocar la manguera (7) sobre la articulación (4) y fijarla en la tubuladura (6) con la abrazadera de manguera (8).
- Sellar la transición entre la manguera (7) y la tubuladura (6) utilizando la cinta de caucho (10). La cinta de caucho también puede cubrir la abrazadera de manguera (8).

5.2.3. Brazo de aspiración con articulaciones externas

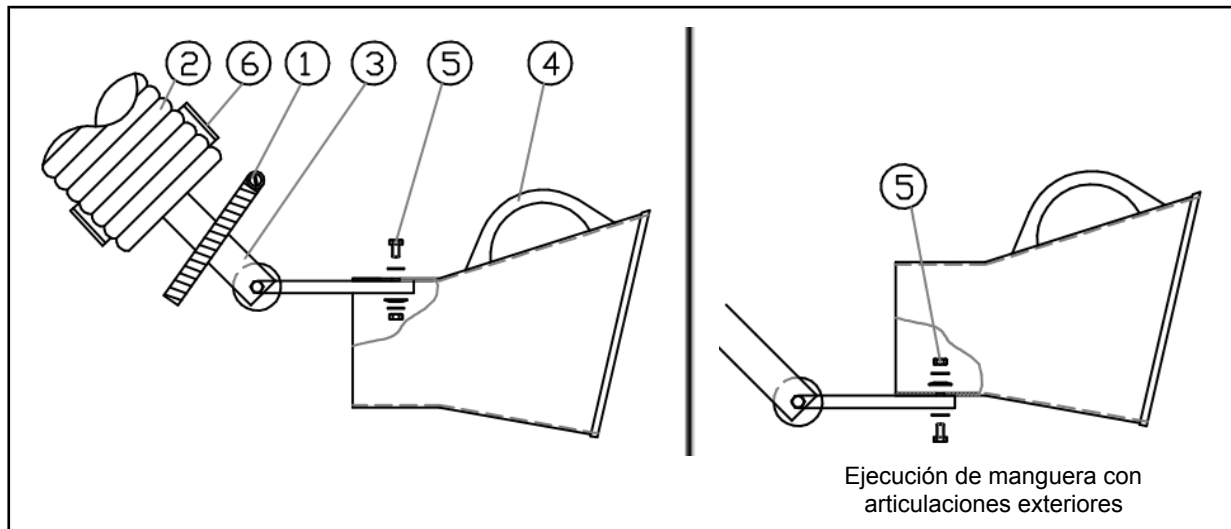


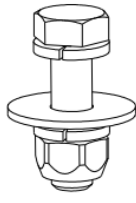
Pos.	Denominación	Pos.	Denominación
1	Articulación	3	Tornillo de articulación
2	Tornillo (rojo)	4	Tubuladura

Si es necesario modificar la articulación para el uso **en una pared**, proceder de la manera siguiente:

- Soltar el tornillo rojo (2) en la articulación (1) y extraerlo del orificio.
- Girar la tubuladura (4) 90 ° alrededor del tornillo de la articulación (3). En caso dado, facilitar el giro de la tubuladura soltando el tornillo de la articulación (3); después, no obstante, apretar de nuevo el tornillo de la articulación tanto como estaba antes.
- Introducir el tornillo rojo (2) a través del orificio marcado con „X“ y apretar el tornillo.

5.2.4. Montar la campana de aspiración en el brazo de aspiración




Pos.	Denominación	Pos.	Denominación
1	Abrazadera de manguera	5	 <p>DIN 931, M8x30 DIN 127, A8</p> <p>DIN 522, Ø8/Ø25 DIN 127, A8 DIN 980, M8</p>
2	Manguera		
3	Brazo de aspiración		
4	Campana de aspiración	6	Cinta de caucho

Para el montaje de la campana de aspiración en el brazo de aspiración se deberá proceder de la manera siguiente:

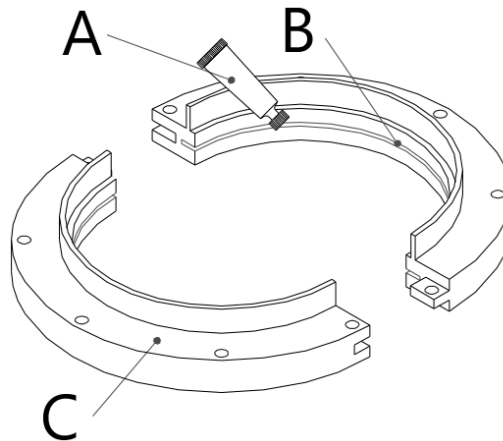
- Colocar la cinta de caucho (6) y la abrazadera de manguera (1) sobre la manguera (2) del brazo de aspiración (3).
- Montar la campana de aspiración (4) en el brazo de aspiración con ayuda del material de montaje (5) suministrado.

Aviso En la versión del brazo de aspiración “Ejecución de manguera con articulaciones exteriores”, la campana de aspiración debe atornillarse por fuera y sin apretar. No apretar el tornillo hasta que la manguera esté montada en la campana de aspiración.
- Colocar el extremo de la manguera sobre la tubuladura de la campana de aspiración.
- Sujetar la manguera con la abrazadera de manguera suministrada.
- Sellar la transición entre la manguera (2) y la campana de aspiración (4) utilizando la cinta de caucho (6). La cinta de caucho también puede cubrir la abrazadera de manguera (1).

5.2.5. Lubricación del anillo de brida de plástico

 Este paso no es necesario durante la primera puesta en marcha si el anillo de brida de plástico ya ha sido premontado. En este caso, ya se ha aplicado la pasta deslizante.

El anillo de plástico de la brida debe relubricarse a intervalos regulares. Sin embargo, a más tardar, cuando el brazo de aspiración ya no puede girar suavemente.



- Para poder relubricar el anillo de brida de plástico (C), primero se debe desmontar el brazo. Si es necesario, hay que seguir las instrucciones de montaje de este manual de instrucciones.
- Abrir el tubo (A) de pasta deslizante y lubricar con ella la ranura guía (B).

Aviso El contenido de un tubo es suficiente para un anillo de brida de plástico de 2 piezas. Utilizar únicamente pasta deslizante original de TEKA (véase “Lista de piezas de recambio”).

5.3. Montaje en pared

Según la versión del brazo de aspiración, el montaje tendrá lugar de manera diferente. Los pasos de montaje aquí descritos, no son imprescindiblemente necesarios en el brazo de aspiración adquirido por usted. Si a pesar de ello surgiesen preguntas, póngase en contacto con el servicio al cliente de TEKA GmbH.

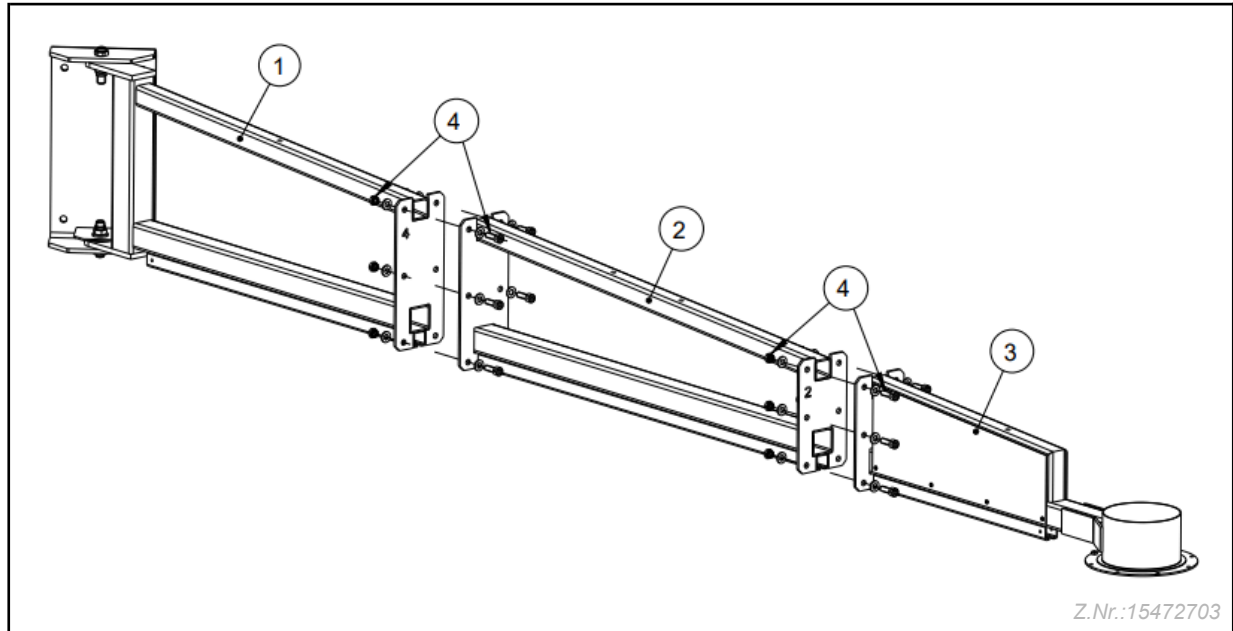
Para el brazo de aspiración de montaje mural se deberá proceder de la manera siguiente:


- Modificación de la articulación inferior (véase el capítulo 5.1.),
- el brazo de pared (siempre que la longitud total del brazo de aspiración sobrepase los 4 metros).
- Montar la consola de pared,
- la tubería en el brazo de pared,
- el codo de tubería,
- montar el brazo de aspiración en el codo de tubería.



¡Saltar todos los pasos de montaje descritos a continuación, que no son necesarios para su brazo de aspiración individual!

5.3.1. Brazo de pared

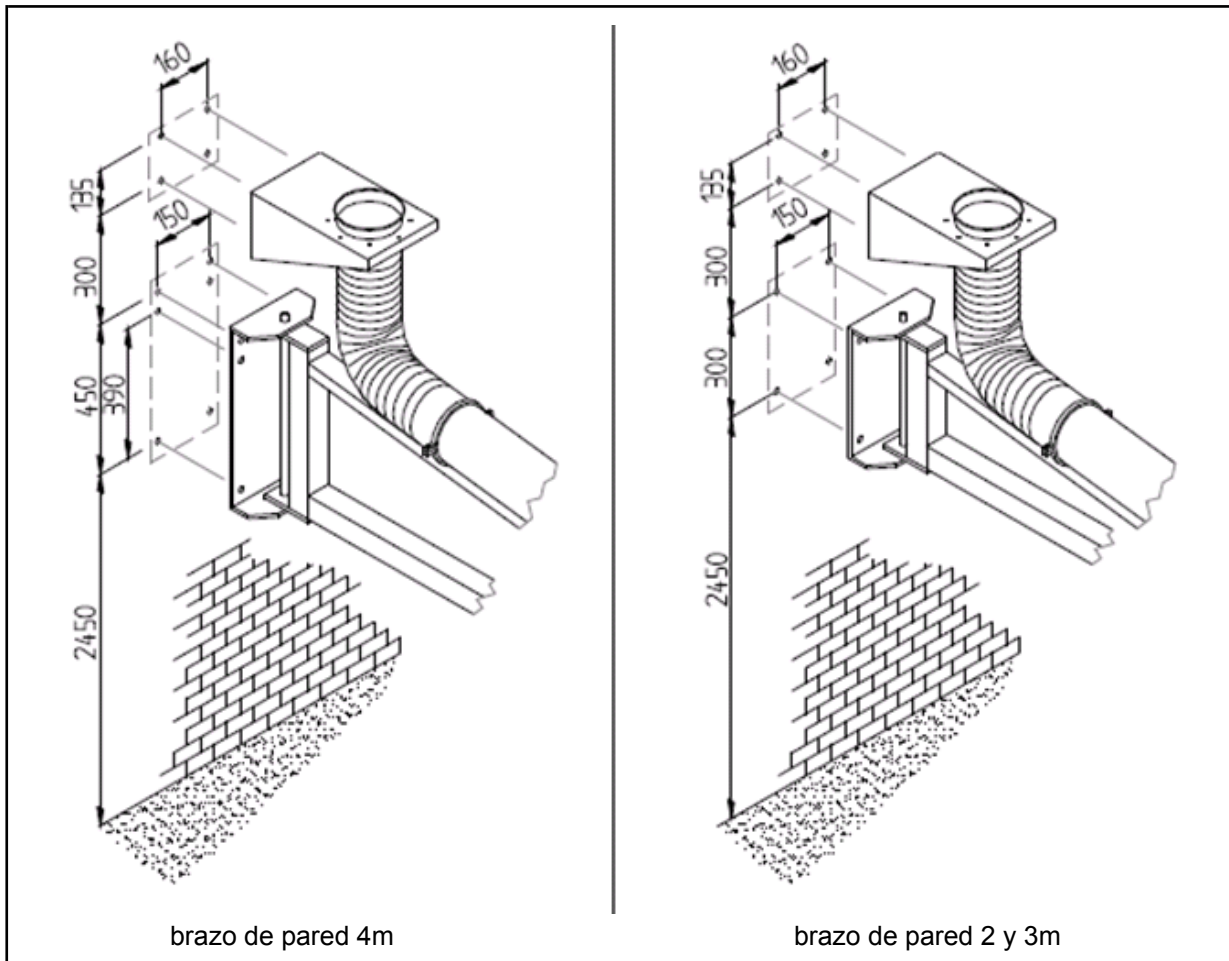


Pos.	Denominación	Pos.	Denominación
1	Elemento de pared	3	Elemento final del brazo
2	Elemento central (0 o 1 o 2 partes, dependiendo de la longitud del brazo de pared)	4	 <p>DIN 912, M10x30 DIN 125, A10 DIN 127, A10 DIN 934, M10</p>

Un brazo de pared se necesita para el brazo de aspiración que sobrepase una longitud total de 4 metros y que se monte en la pared. El brazo de pared se suministra en las longitudes de 2, 3 y 4 metros.

El brazo de pared se suministra en componentes individuales y tiene que ser montado antes de utilizarlo. Para el montaje proceda de la manera siguiente:

- Montar el elemento central (2) en el elemento de pared (1) con ayuda del material de montaje (4) suministrado. *(El brazo de pared de 2 metros se entrega sin elemento central. El brazo de 4 metros se entrega con 2 elementos centrales.)*
- Montar el elemento final del brazo (3) en el elemento central (2) con ayuda del material de montaje (4) suministrado. *(Para un brazo de pared de 2 metros el elemento final se monta directamente en el elemento de pared.)*



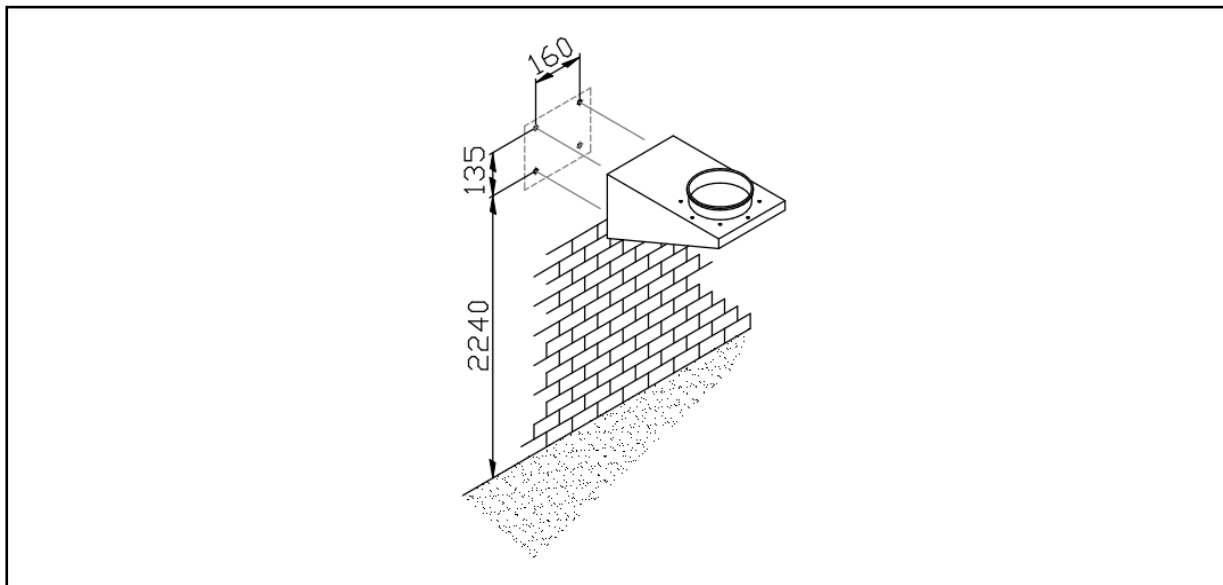
El brazo de pared se monta en la pared de la manera siguiente:

- Determinar la posición de montaje para el brazo de pared.

¡El brazo de pared deberá montarse lo suficientemente alto, de manera que las personas que luego trabajen debajo de él no sean molestadas por el brazo de aspiración o el brazo de pared!

- Marcar en la pared las cuatro o seis posiciones de taladrado y hacer los orificios (Se deberán emplear tornillos con una medida de rosca M 10 ó M 12. Los tornillos deberán soportar una fuerza total de tracción de aprox. 250 kg).
- Sujetar el brazo de pared en la pared. El soporte horizontal del brazo de pared debe estar abajo. Antes del montaje del brazo de pared es oportuno montar la tubería en el brazo de pared. Para ello observe el capítulo "Tubería en el brazo de pared".

5.3.2. Consola de pared



La consola de pared se necesita normalmente para todo brazo de aspiración que deba montarse en la pared. La consola de pared sirve de punto de conexión para la aspiración postconectada.

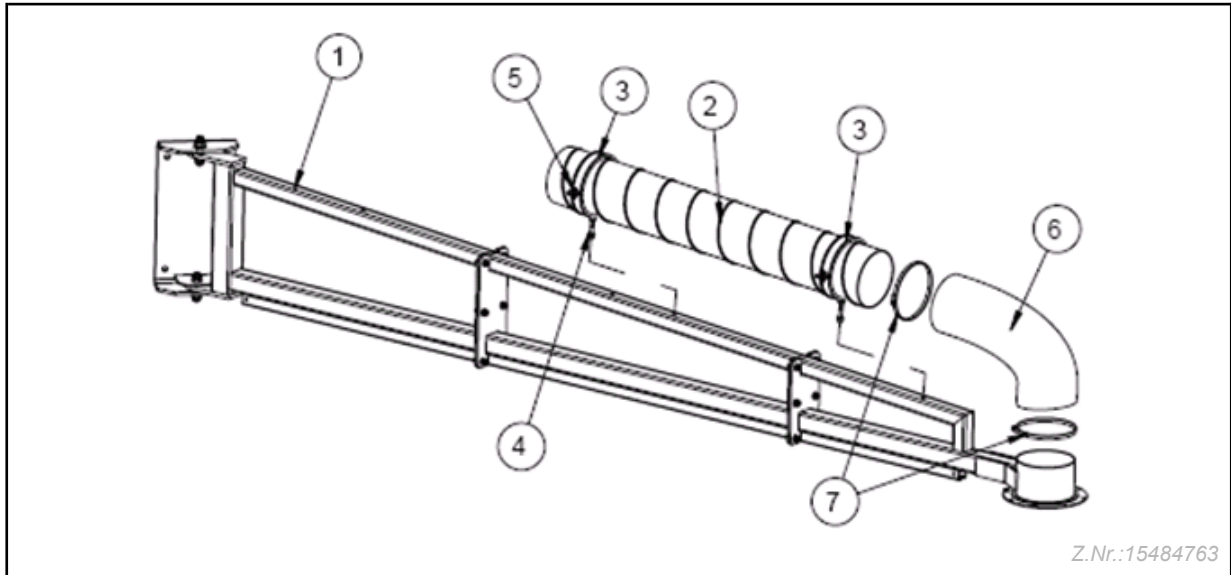
Para el montaje se deberá proceder de la manera siguiente:

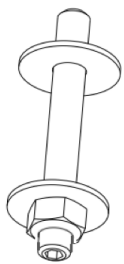
- Determinar la posición de montaje para la consola de pared.

En caso de montaje conjunto con un brazo de pared, se deberá guardar una separación de aprox. 300 mm entre la consola de pared y el brazo de pared. ¡En el caso de montarse sin brazo de pared, la consola de pared deberá montarse lo suficientemente alta, de manera que las personas que luego trabajen debajo no sean molestadas por el brazo de aspiración.

- Marcar en la pared las cuatro posiciones de taladrado y hacer los cuatro orificios (Se deberán emplear tornillos con una medida de rosca M 10 ó M 12. Los cuatro tornillos deberán soportar una fuerza total de tracción de aprox. 250 kg).
- Sujetar la consola de pared en la pared.

5.3.3. Tubería en el brazo de pared



Pos.	Denominación	Pos.	Denominación
1	Brazo de pared completo	5	Unión roscada de la abrazadera de tubo
2	Tubo	6	Manguera (0,75 m longitud)
3	Abrazadera de tubo	7	Abrazadera de manguera
4	 <p>DIN 522, Ø8/Ø25 DIN 522, Ø8/Ø25 DIN 934, M8 DIN 913, M8x70</p>		

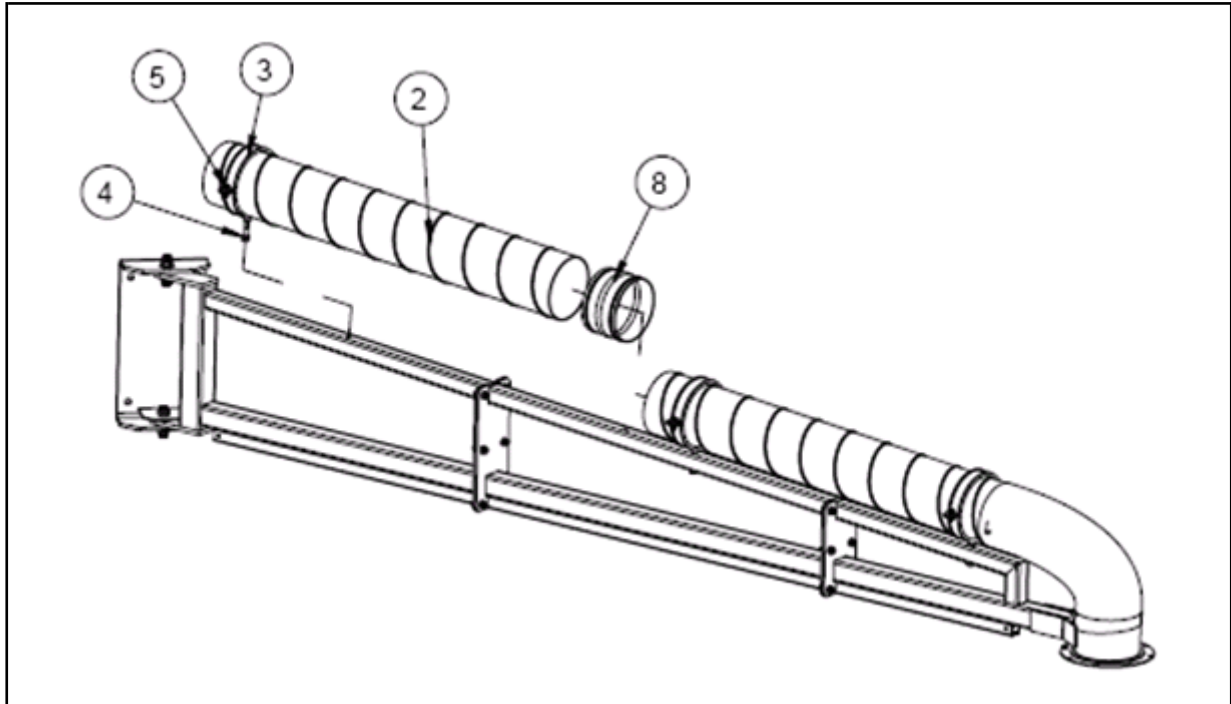
En el soporte superior del brazo de pared se sujeta la tubería, que conecta el brazo de aspiración con la tubería de aspiración. Recomendamos sujetar la tubería antes de montar el brazo de pared en la pared.

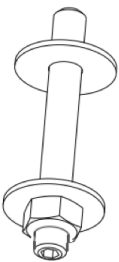
(Alternativamente es también posible montar el brazo de pared sin elementos de tubería en la pared y colocar los elementos de tubería posteriormente en el brazo de pared.)

Comience con el montaje en el elemento final del brazo:

- Montar el tubo (2) mediante las abrazaderas de tubo (3) en el soporte cuadrado superior del brazo de pared (1). Las abrazaderas de tubo deben colocarse en los orificios existentes del brazo de pared y debe fijarse con ayuda del material de montaje (4) suministrado. Los tubos se sujetan dentro de las abrazaderas de tubo con sus uniones roscadas (5).

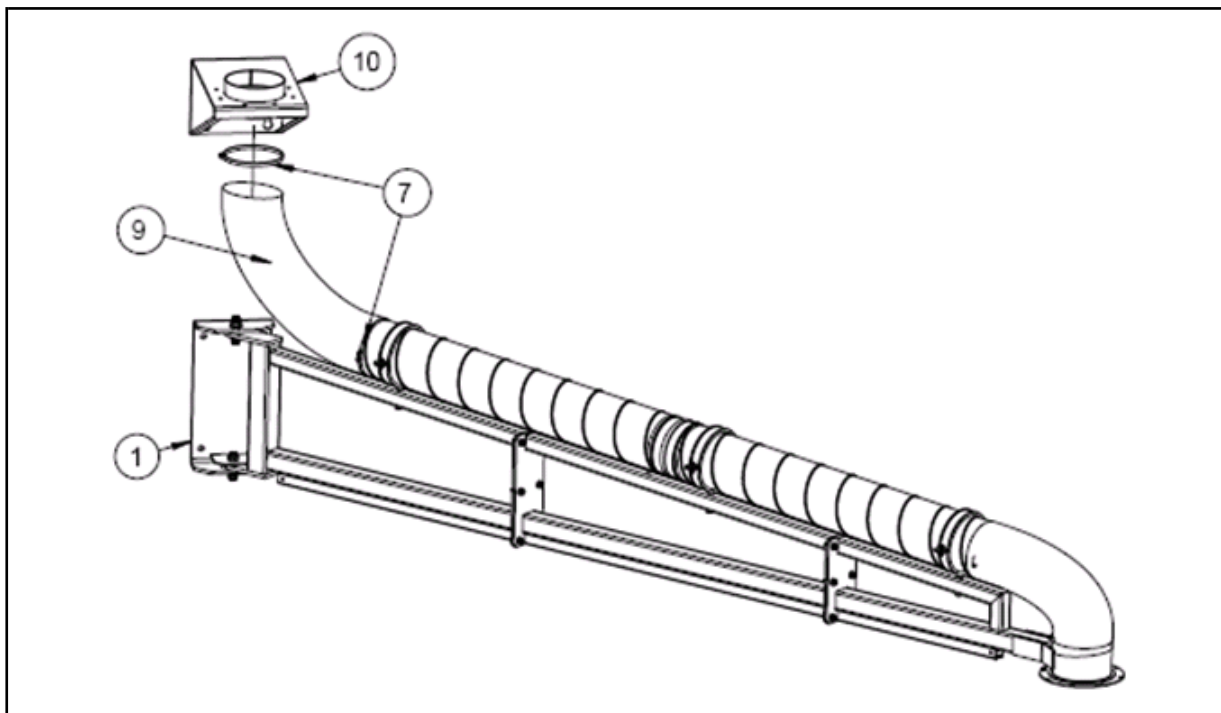
-
- Empujar una abrazadera de manguera (7) sobre cada uno de los dos extremos de la manguera (6).
 - Montar la manguera entre el extremo inferior del tubo y el elemento del brazo al final del brazo de pared.
 - Apretar las dos abrazaderas de manguera.



Pos.	Denominación	Pos.	Denominación
2	Tubo	5	Unión roscada de la abrazadera de tubo
3	Abrazadera de tubo	8	Entrerrosca
4	 <p>DIN 522, Ø8/Ø25</p> <p>DIN 522, Ø8/Ø25 DIN 934, M8 DIN 913, M8x70</p>		

En el caso de utilizar un brazo de pared de 3 metros se debe sujetar otro tubo. Para usar un modelo de 4 metros se deben sujetar otros 2 tubos:

- Para conectar los diferentes tubos se utilizan las enterrosca (8). Inserte la enterrosca en un extremo del tubo que quiere añadir.
- Sujetar el tubo (2) mediante una abrazadera de tubo (3) en el soporte cuadrado superior del brazo de pared e inserte la enterrosca (8) en el tubo fijado anteriormente. La abrazadera de tubo se debe colocar en la unión roscada existente del brazo de pared y debe fijarse con ayuda del material de montaje (4) suministrado. Los tubos se sujetan dentro de las abrazaderas de tubo con sus uniones roscadas (5).



Pos.	Denominación	Pos.	Denominación
1	Brazo de pared completo	9	Manguera (1,5 m longitud)
7	Abrazadera de manguera	10	Soporte de pared

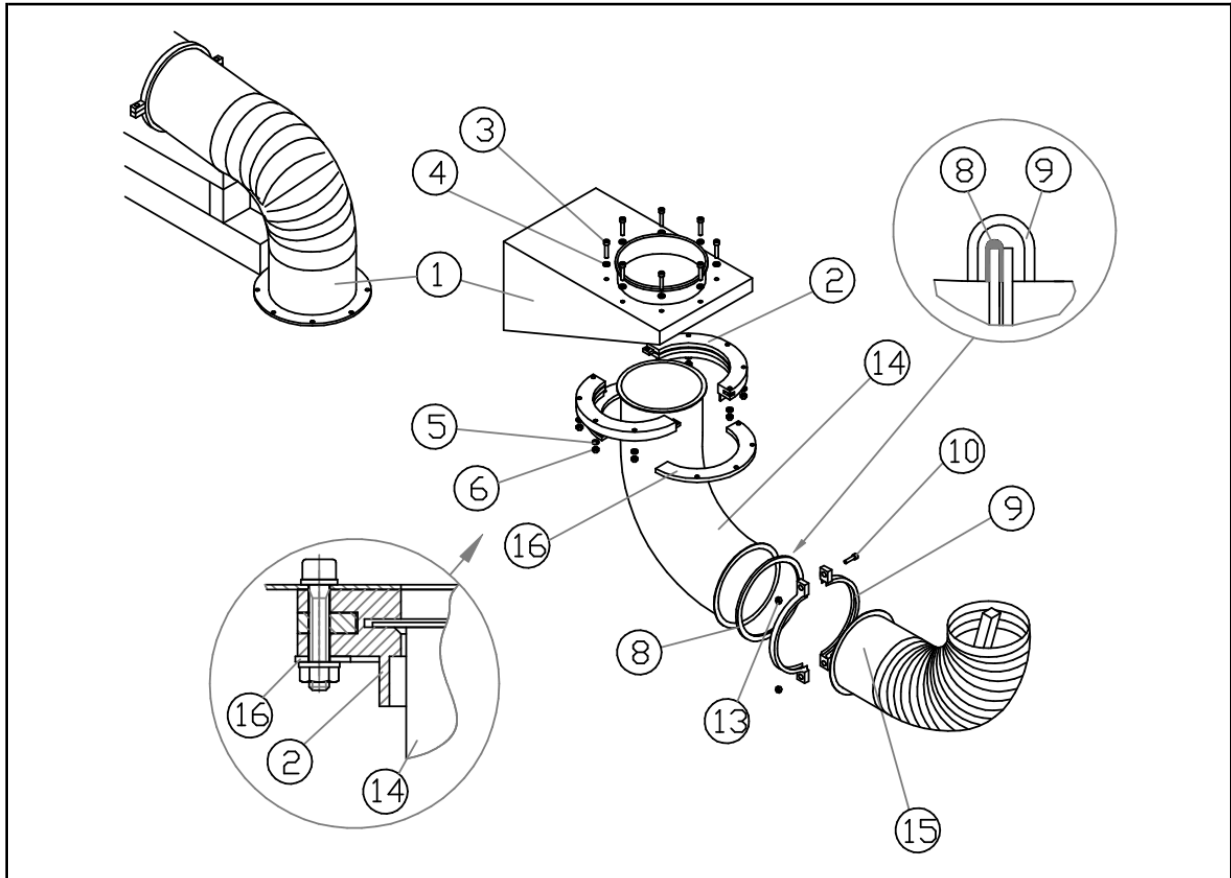
Por último, se debe montar el brazo de pared en la pared:







- Sujete el brazo de pared (1) y el soporte de pared (10) en el lugar deseado. Para ello, observe las advertencias en los capítulos “Brazo de pared” y “Consola de pared”. El soporte de pared debe ser fijado por encima del brazo de pared (alternativamente se puede fijar el brazo de pared por debajo de una tubería de aspiración existente de la fábrica).

i En el caso de utilizar el brazo de pared en combinación con el equipo de pared „Caremaster-pared“ (véase capítulo 5.5.2), el soporte de pared es superfluo.

- Empujar una abrazadera de manguera (7) sobre cada uno de los dos extremos de la manguera (9).
- Colocar un extremo de la manguera sobre el extremo del tubo y/o el elemento final en la consola de pared (y/o conéctala directamente a la tubería de aspiración existente de la fábrica).
- Apretar las dos abrazaderas de manguera.

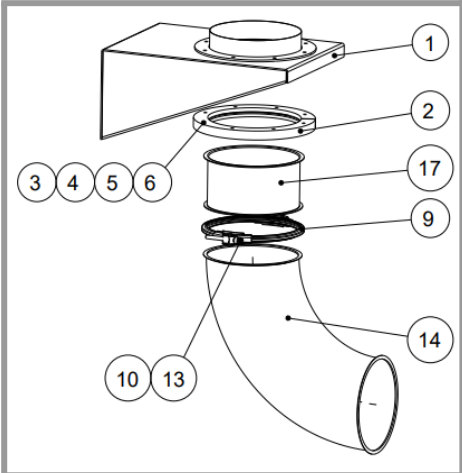
5.3.4. Codo de tubo en el brazo de pared o consola de pared



Pos.	Denominación	Pos.	Denominación
1	Consola de pared (o. brazo de pared)	9	Anillo tensor, de dos piezas
2	Anillo de brida i Ø150: de dos piezas / Ø200: de una pieza	10	 DIN 912, M8x35
3	 DIN 912, M6x45	13	 DIN 934, M8
4	 DIN 127, M6	14	Codo de tubo
5	 DIN 125, M6	15	Brazo de aspiración, montado
6	 DIN 934, M6	16	Brida estabilizadora, de dos piezas i Con Ø200 la brida es superflua
8	Guarnición de caucho		

El codo de tubo sirve para el desvío de la vertical a la horizontal. El codo de tubo se monta o bien directamente en la consola de pared o en el extremo del brazo de pared.

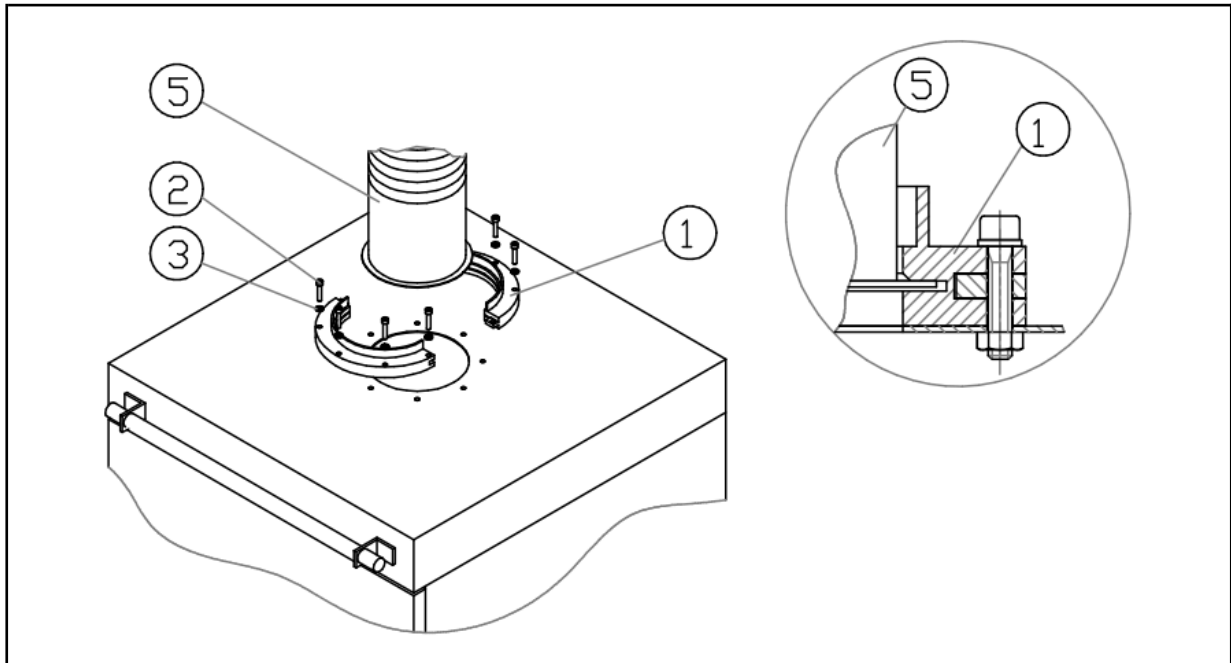
Para el montaje del codo de tubo(14) se deberá proceder de la manera siguiente:



<p>Brazo de aspiración con diámetro nominal de $\varnothing 150$ mm:</p> <ul style="list-style-type: none"> • Tomar las dos piezas del anillo de brida de plástico (2) y empujarlas lateralmente sobre el canto rebordado (d=169mm) del codo de tubo (14). ¡Observar la posición correcta del anillo de brida con respecto al codo de tubo! • Sujetar el codo de tubo (junto con el anillo de brida de plástico colocado) por debajo y insertarlo en el orificio que se encuentra en la consola de pared (1) (y/o en el extremo del brazo de pared). Para unir las piezas, utilizar el material de montaje (3, 4, 5, 6) suministrado. Atornillar también la brida estabilizadora (16) la cual debe colocarse en ángulo recto en relación con el anillo de brida de plástico. • Apretar las uniones atornilladas (no demasiado fuerte). El Codo de tubo debe poderse girar todavía en el anillo de brida. Comprobar esto, antes de continuar trabajando. 	<p>Brazo de aspiración con diámetro nominal de $\varnothing 200$ mm:</p>  <p style="text-align: right;"><small>Z.Nr. 18075702</small></p> <ul style="list-style-type: none"> • Tomar el anillo de brida de plástico (2) y colocarlo encima del canto rebordado del espaciador (17). • Sujetar el espaciador (junto con el anillo de brida de plástico colocado) por debajo e insertarlo en el orificio que se encuentra en la consola de pared (1). Para unir las piezas, utilizar el material de montaje (3, 4, 5, 6) suministrado. • Sujetar el canto rebordado del codo de tubo (14) contra el canto rebordado del espaciador y conectarlos utilizando el anillo tensor de dos piezas (9) y el material de montaje (10, 13) suministrado. • Apretar las uniones atornilladas (no demasiado fuerte). El codo de tubo debe poderse girar todavía. Comprobar esto, antes de continuar trabajando.
--	--

El brazo de aspiración se abrida directamente en el codo de tubo:

- Colocar la guarnición de caucho (8) sobre el canto rebordado del codo de tubo (14).
- Colocar el canto rebordado en la tubuladura de conexión del brazo de aspiración (15) junto al canto rebordado del codo de tubo (14) y unirlos con el anillo tensor de dos piezas (9) y con el material de montaje (10, 13) suministrado.
- Se deberá observar necesariamente el correcto posicionamiento del brazo de aspiración: la articulación del brazo de aspiración tiene que poderse girar hacia abajo.

5.4. Montaje en aparato de filtro móvil



Pos.	Denominación	Pos.	Denominación
1	Anillo de brida, de dos piezas	3	 DIN 127, M6
2	 DIN 912, M6x45	5	Tubuladura

Para el montaje del brazo de aspiración en el aparato de filtro se deberá proceder de la manera siguiente:

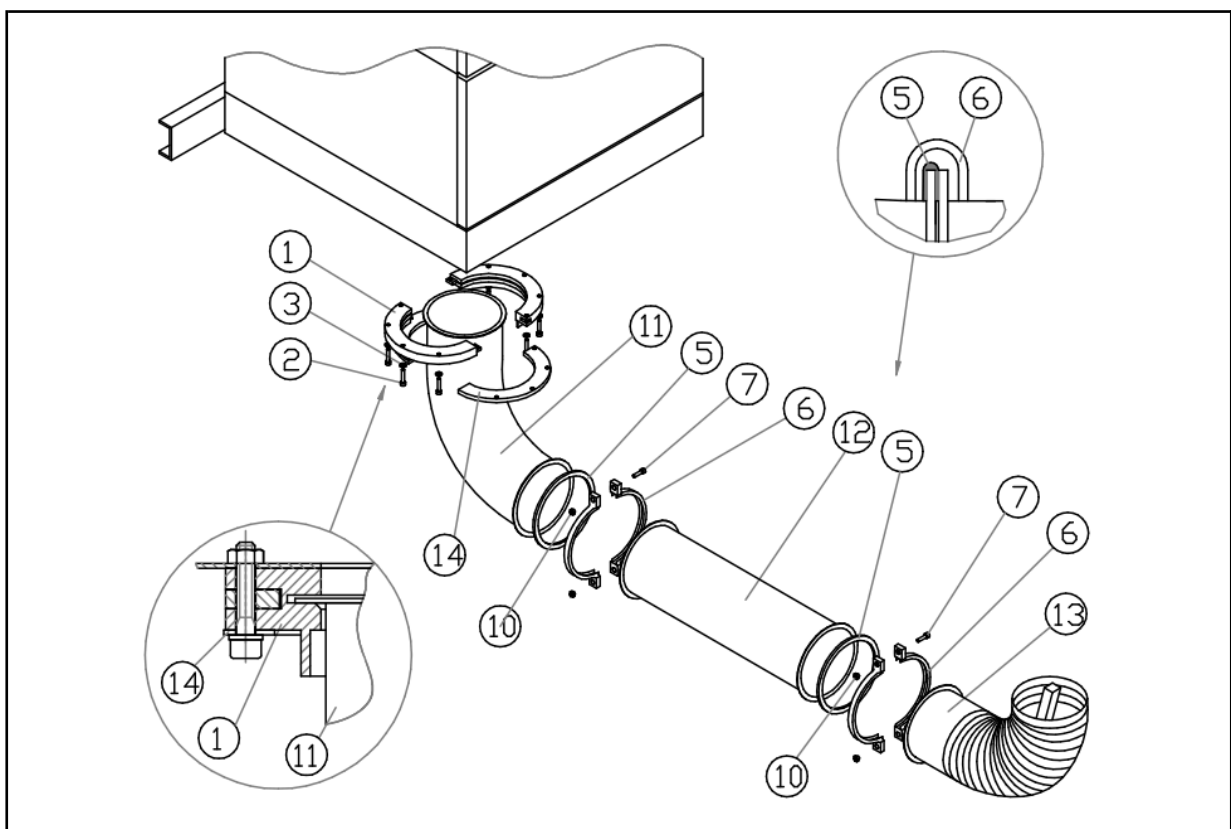
- Tomar las dos partes del anillo de brida de plástico (1) y empujarlas lateralmente sobre el canto rebordado de la tubuladura (5) en el brazo de aspiración. ¡Observar la posición correcta del anillo de brida con respecto a la tubuladura.
- Colocar la tubuladura con el anillo de brida de plástico puesto desde arriba en el orificio de aspiración en la tapa de la carcasa del aparato de filtro.
- Atornillar el anillo de brida de plástico en la tapa de la carcasa del equipo de filtración utilizando el material de montaje (2, 3) suministrado.
- Apretar las uniones atornilladas (no demasiado fuerte). El brazo de aspiración debe poderse girar todavía en el anillo de brida. Comprobar esto, antes de continuar trabajando.

5.5. Montaje en un aparato de pared


5.5.1. Montaje de un brazo de aspiración en un equipo de pared

Para el montaje del brazo de aspiración en un aparato de filtro montado en la pared, se deberá proceder en el orden siguiente:

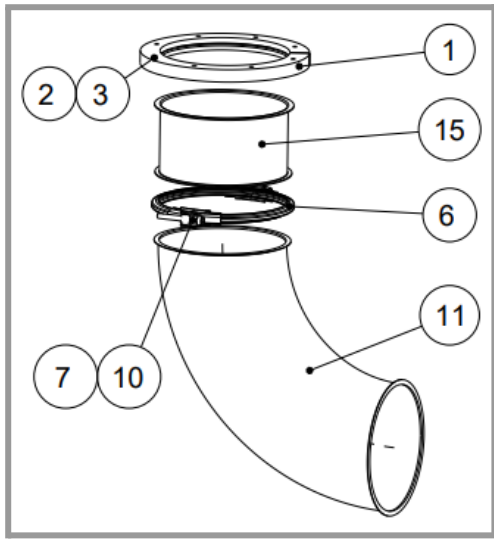
- Modificación de la articulación inferior (véase el capítulo 5.1.),
- montar anillo de brida y codo de tubo en el aparato de pared,
- montar el brazo de aspiración en el aparato de pared.



Pos.	Denominación	Pos.	Denominación
1	Anillo de brida  Ø150: de dos piezas / Ø200: de una pieza	7	 DIN 912, M8x35
2	 DIN 912, M6x45	10	 DIN 934, M8
3	 DIN 127, M6	11	Codo de tubo

5	Guarnición de caucho	12	Tubo prolongador
6	Anillo tensor, de dos piezas	13	Brazo de aspiración, montado
		14	Brida estabilizadora, de dos piezas  Con Ø200 la brida es superflua

Para el montaje del codo de tubo (11) se deberá proceder de la manera siguiente:

<p>Brazo de aspiración con diámetro nominal de $\varnothing 150$ mm:</p> <ul style="list-style-type: none"> Tomar las dos piezas del anillo de brida de plástico (1) y empujarlas lateralmente sobre el canto rebordado (d=169mm) del codo de tubo (11). ¡Observar la posición correcta del anillo de brida con respecto al codo de tubo. Sujetar el codo de tubo (junto con el anillo de brida de plástico colocado) por debajo e insertarlo en el orificio de aspiración del aparato de pared. Atornillar el anillo de brida de plástico con ayuda del material de montaje (2, 3) suministrado. Atornillar también la brida estabilizadora (14) la cual debe colocarse en ángulo recto en relación con el anillo de brida de plástico. Apretar las uniones atornilladas (no demasiado fuerte). El codo de tubo debe poderse girar todavía en el anillo de brida de plástico. Comprobar esto, antes de continuar trabajando. 	<p>Brazo de aspiración con diámetro nominal de $\varnothing 200$ mm:</p>  <p style="text-align: right;"><small>Z.Nr. 18075702</small></p> <ul style="list-style-type: none"> Tomar el anillo de brida de plástico (1) y colocarlo encima del canto rebordado del espaciador (15). Sujetar el espaciador (junto con el anillo de brida de plástico colocado) por debajo e insertarlo en el orificio de aspiración del aparato de pared. Atornillar el anillo de brida de plástico con ayuda del material de montaje (2, 3) suministrado. Sujetar el canto rebordado del codo de tubo (11) contra el canto rebordado del espaciador y conectarlos utilizando el anillo tensor de dos piezas (6) y el material de montaje (7, 10) suministrado. Apretar las uniones atornilladas (no demasiado fuerte). El codo de tubo debe poderse girar todavía. Comprobar esto, antes de continuar trabajando.
--	--

Para obtener una separación mínima entre brazo de aspiración y aparato de filtro, se coloca entremedio un tubo prolongador (12):

- Colocar la guarnición de caucho (5) sobre el canto rebordado del codo de tubo (12).
- Colocar el canto rebordado del tubo prolongador (12) junto al canto rebordado del codo de tubo (11) y unirlos con el anillo tensor de dos piezas (6) con ayuda del material de montaje (7, 10) suministrado.

El brazo de aspiración se abrida al tubo prolongador (12):

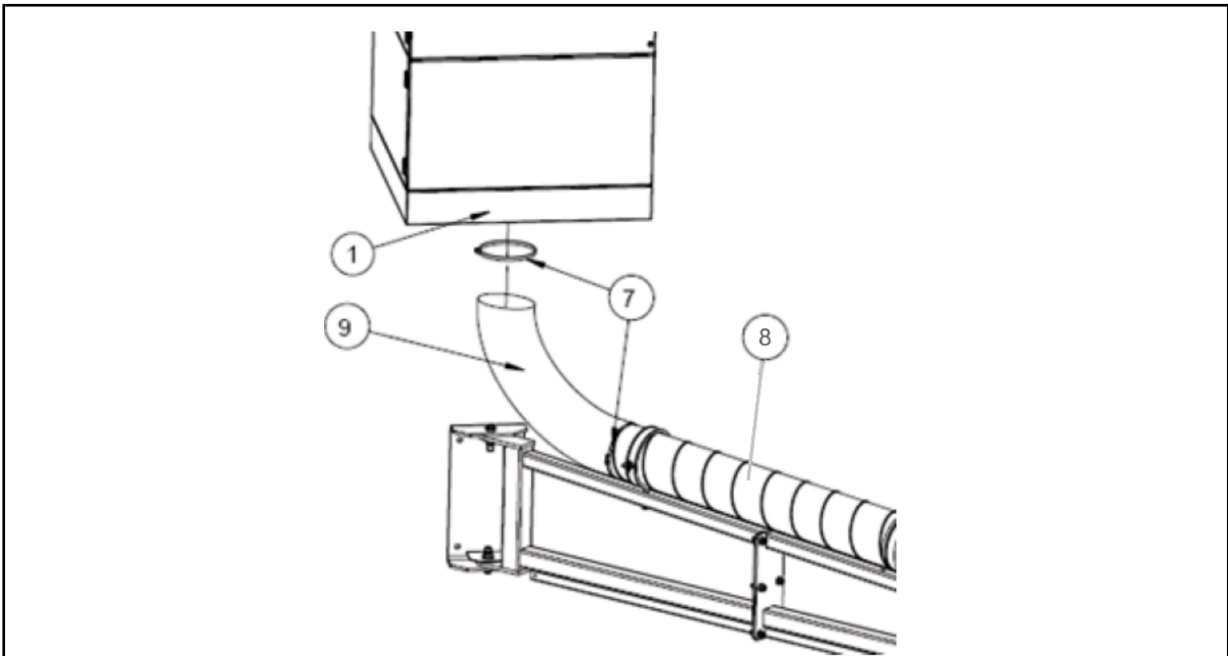
- Colocar la guarnición de caucho (5) sobre el canto rebordado del tubo prolongador (12).
- Colocar el canto rebordado en la tubuladura de conexión del brazo de aspiración (14) junto al canto rebordado del tubo prolongador (12) y unirlos con el anillo tensor de dos piezas (6) con ayuda del material de montaje (7, 10) suministrado.
- Se deberá observar necesariamente el correcto posicionamiento del brazo de aspiración: la articulación del brazo de aspiración tiene que poderse girar hacia abajo.

5.5.2. Montaje de un brazo de pared con un equipo de pared

Para el montaje del brazo de pared en un aparato de filtro montado en la pared, se deberá proceder en el orden siguiente:

- Definir la posición del brazo de pared y del aparato de filtro en la pared. Para ello, observar las indicaciones en el capítulo 5.3.1, así como las indicaciones en el manual de instrucciones del aparato de filtro. El aparato de filtro debe ser montado por encima de la manguera de conexión (pos. 9). Es importante evitar doblar la manguera cuando se encuentre en su posición final.
- Montar el brazo de pared en la pared (véase capítulo 5.3.1 y 5.3.3).

i Particularidad: en el equipo de pared “Caremaster-pared” se fija el brazo de pared sin soporte.



montar el brazo de aspiración en el equipo de pared “Caremaster”


Pos.	Denominación	Pos.	Denominación
1	Elemento final del equipo de pared	8	Tubo
7	Abrazadera de manguera	9	Manguera (1,5 m longitud)

- Empujar una abrazadera de manguera (7) sobre cada uno de los dos extremos de la manguera (9).
- Colocar un extremo de la manguera sobre el extremo del tubo (8) y/o el elemento final en la aparato de pared (1).
- Apretar las dos abrazaderas de manguera.

5.6. Ajuste de las articulaciones

Ajustar ahora, si es necesario, las articulaciones en función de las fuerzas y los momentos aplicados. Es importante que el brazo de aspiración se deje mover con facilidad sin que se caiga hacia abajo o ceda.

- Ajustar todos los tornillos en los discos de freno de las articulaciones, de forma que el brazo de aspiración se pueda mover fácilmente, pero no se caiga hacia abajo o ceda.

 La posición de los discos de freno se explica en el capítulo „Lista de piezas de recambio“. En el caso de discos de frenos internos, se requiere aflojar la conexión de la manguera en este lugar.

6. Mantenimiento

El titular de la instalación está obligado, conforme a las normas nacionales, a pruebas periódicas y funcionales. Siempre que no existan otras normas nacionales establecidas, recomendamos unas inspecciones visuales y pruebas funcionales periódicas del equipo como se describen en el capítulo “Intervalos de mantenimiento”.



En el capítulo “Intervalos de mantenimiento” que se encuentra al final de este manual, se explican también los trabajos generales de mantenimiento (inspección visual, etc.).



ADVERTENCIA

Los trabajos en el brazo de aspiración conllevan el riesgo de una reconexión accidental.

Durante la limpieza y el mantenimiento del brazo de aspiración es necesario primero activar el estado de mantenimiento en el equipo de aspiración conectado con el brazo de aspiración (véase capítulo “Activar el estado de mantenimiento”).

Volver a poner en marcha el equipo de aspiración sólo después de haberse asegurado del estado funcional y original del brazo de aspiración.

Peligro para la vida y la integridad física al usar piezas de recambio NO originales:

Sólo se deben utilizar piezas de recambio originales de TEKA.

6.1. Activar el estado de mantenimiento

Hace falta activar el estado de mantenimiento en el equipo de aspiración conectado con el brazo de aspiración. Para ello, observar las indicaciones en el manual del equipo de aspiración incluido por separado.

6.2. Reajuste de las articulaciones

En los casos siguientes se requiere reajustar las articulaciones

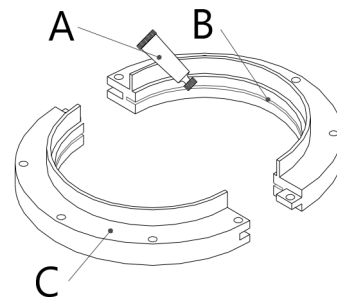
- si el brazo de aspiración apenas se deja mover,
- si el brazo de aspiración cae hacia abajo o cede.

Para llevar a cabo el reajuste seguir el procedimiento descrito en el capítulo “Ajuste de las articulaciones”.


6.3. Relubricación del anillo de brida de plástico

El anillo de plástico de la brida debe relubricarse a intervalos regulares. Sin embargo, a más tardar, cuando el brazo de aspiración ya no puede girar suavemente.

El procedimiento está descrito en el capítulo “Lubricación del anillo de brida de plástico”.

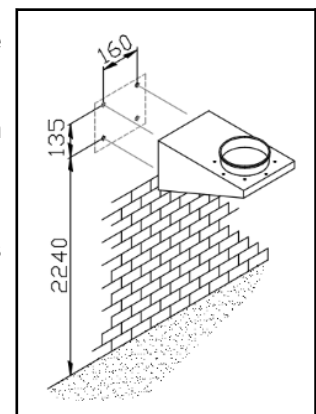


6.4. Revisión del montaje de la consola de pared


 Este capítulo sólo es relevante para brazos de aspiración montados en la pared.

El funcionamiento regular del brazo de aspiración (tirar, empujar, girar) también ejerce presión sobre la consola de pared. Con el tiempo, las uniones atornilladas pueden aflojarse.

- Mover el brazo de aspiración y observar si la consola de pared se mueve.
- Revisar si las uniones atornilladas de la consola de pared están flojas. Apretar los tornillos a mano con la llave de tornillos.
- Revisar también la pared y/o la construcción de montaje si existen daños, fisuras u otras irregularidades parecidas. En casos dudosos es necesario desmontar la consola de pared y montarla nuevamente.

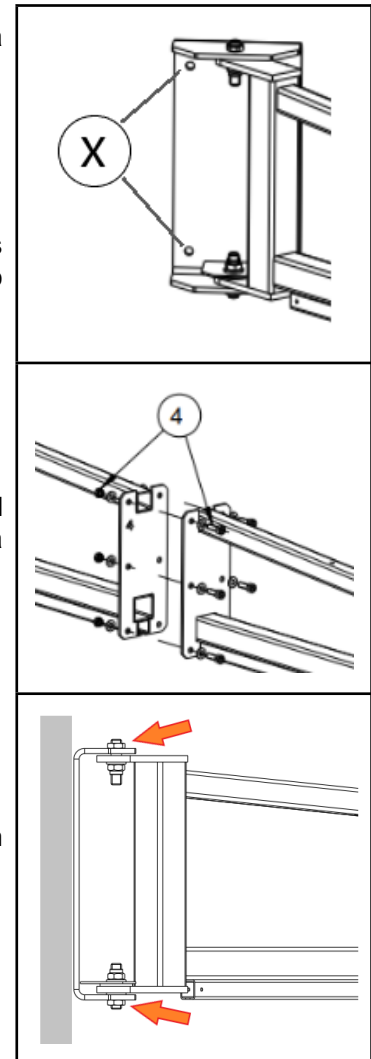


6.5. Revisión del montaje y del funcionamiento del brazo de pared

 Este capítulo sólo es relevante para brazos de aspiración montados en la pared mediante un brazo de pared.


El funcionamiento regular del brazo de aspiración (tirar, empujar, girar) también ejerce presión sobre el brazo de pared. Con el tiempo, las uniones atornilladas pueden aflojarse.

- Mover el brazo de aspiración y observar si se mueve la consola del brazo de pared.
- Revisar si las uniones atornilladas de la consola (X) están flojas. Apretar los tornillos a mano con la llave de tornillos.
- Revisar también la pared y/o la construcción de montaje si existen daños, fisuras u otras cosas parecidas. En casos dudosos es necesario desmontar el brazo de pared y montarlo nuevamente.
- Revisar si las uniones atornilladas (4) de los componentes del brazo de pared están flojas. Apretar los tornillos a mano con la llave de tornillos.
- Revisar si los tornillos de la articulación del brazo de pared están flojos. Apretar los tornillos a mano con la llave de tornillos.



7. Desmontaje/ Eliminación

El desmontaje del equipo debe llevarse a cabo exclusivamente por parte de personal autorizado.

	ATENCIÓN
	Se pueden formar remolinos de polvo debido a polvos acumulados. Durante todos los trabajos es preciso llevar protección respiratoria y/o ropa de protección apropiadas.

8. Gestión de errores y/o diagnóstico de errores

En la tabla se detalla una lista de posibles causas de error.

Una nueva puesta en marcha sólo debe efectuarse si está asegurado que el equipo corresponde al estado funcional original. Reparaciones deben realizarse exclusivamente por parte de empleados de TEKA o después de haber contactado a TEKA por parte del personal autorizado por el usuario.


En todas las reparaciones observe las indicaciones en el capítulo „Instrucciones de seguridad“ y „Mantenimiento“. En caso de dudas contacte a nuestro departamento de asistencia:


Teléfono: +49 2541-84841-0

E-Mail: info@teka.eu

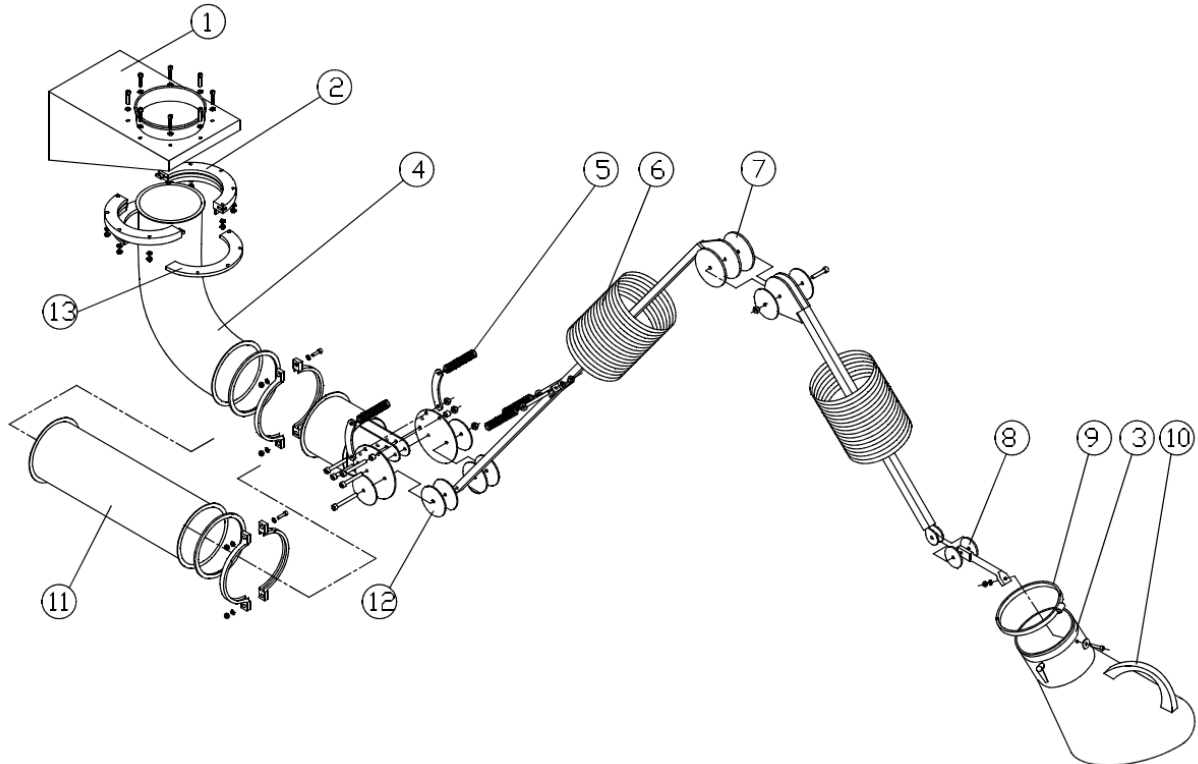
Error	Posible causa	Solución
Potencia de aspiración ninguna/baja (humos/gases no son aspirados nada o poco).	El brazo de aspiración no está conectado a la aspiración.	Conectar el brazo de aspiración a la aspiración.
	Deterioro de las mangueras/ tubos.	Cambiar mangueras/tubos.
	Mangueras/tubos estrechados/obstruidos.	Comprobar trayecto de aspiración, dado el caso, eliminar la avería encontrada.
	La válvula de mariposa en la campana de aspiración está cerrada.	Abrir la válvula de mariposa.

9. Lista de piezas de recambio

	ADVERTENCIA
	<p>Peligro para la vida y la integridad física de las personas al usar piezas de recambio NO originales: Sólo se deben utilizar piezas de recambio originales de TEKA.</p>

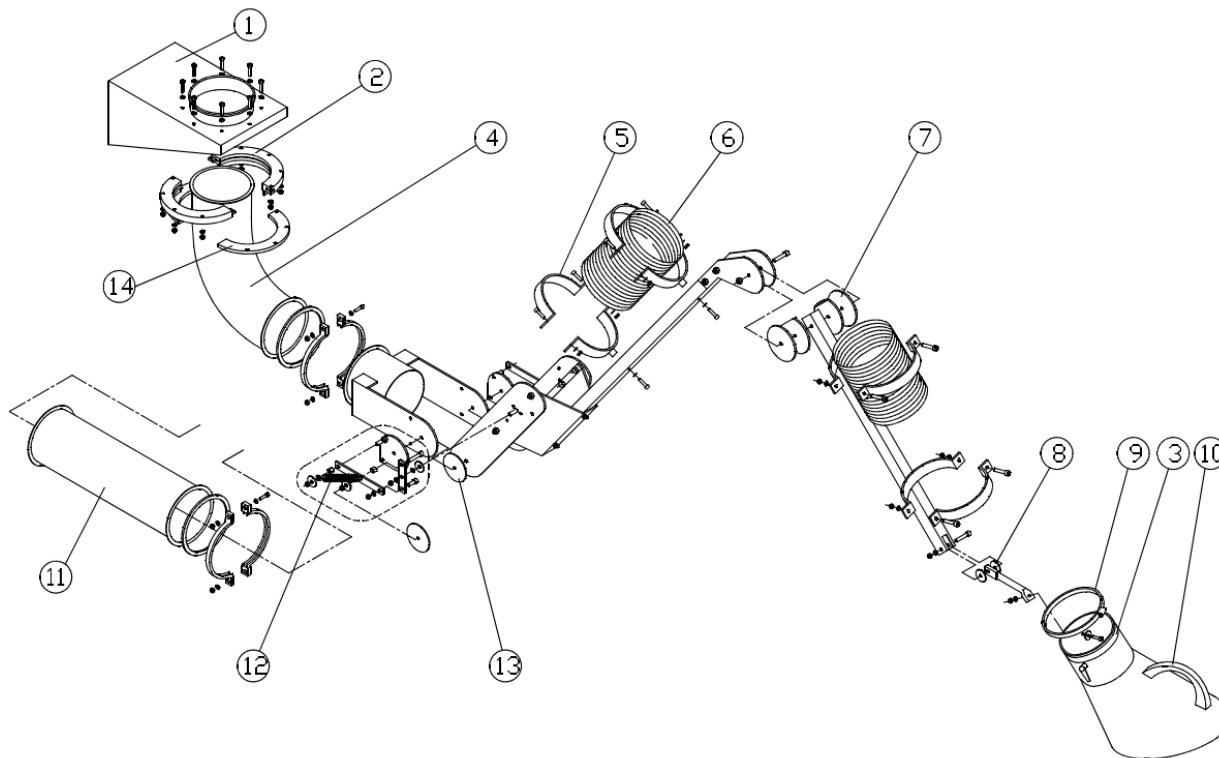
	<p>Las listas de piezas de recambio son válidas exclusivamente para los brazos de aspiración con un diámetro nominal de 150 mm. Las piezas de recambio para otros diámetros nominales están disponibles a petición.</p>
---	---

9.1. Ejecución de manguera con articulaciones interiores



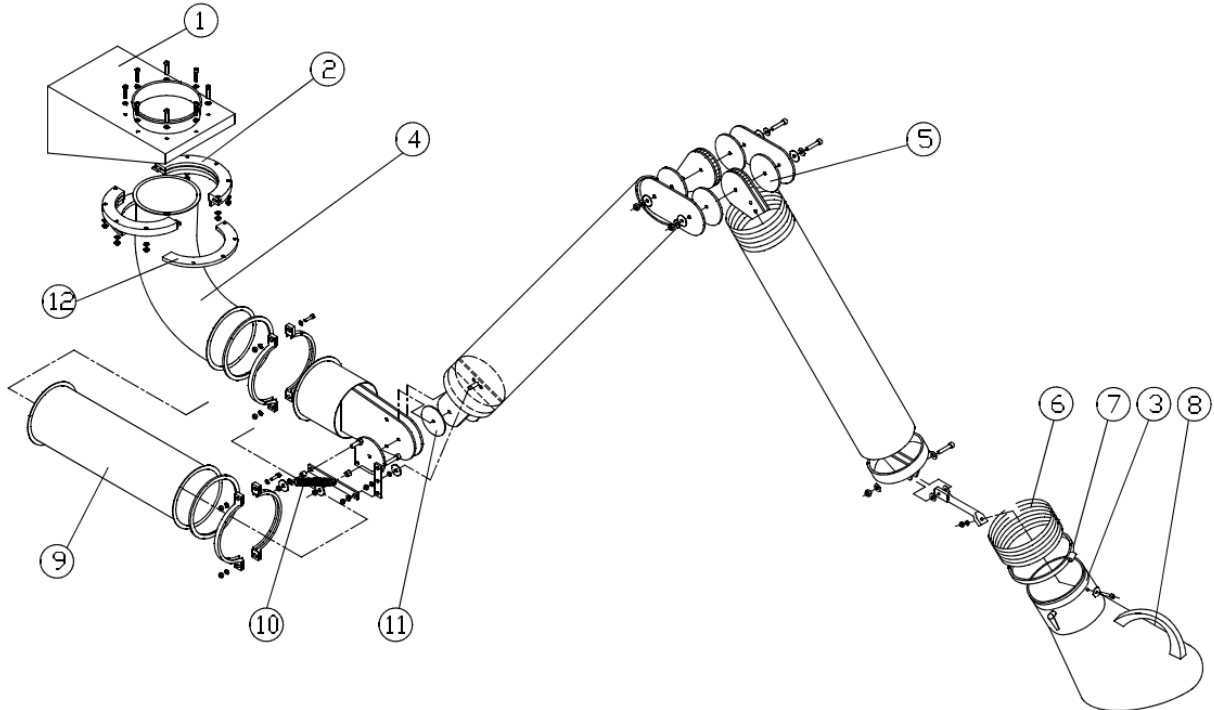
Pos.	Denominación	N° Art.
1	Consola de pared	96010005
2	Anillo de brida de plástico, de dos piezas	10421
-	Pasta deslizante para anillo de brida de plástico (Pos.2)	4090000008
3	Cinta de caucho	1003310001
4	Codo de tubo	101923
5	Muelle de tracción Ø 30 x 385	1019385
6	Manguera para brazo de aspiración de 2 m	101925
	Manguera para brazo de aspiración de 3 m	101926
	Manguera para brazo de aspiración de 4 m	101927
7	Disco de freno Ø 100; 2 unidades	1019070002
8	Disco de freno Ø 55; 2 unidades	1019070003
9	Abrazadera de manguera	10228
10	Campana de aspiración	66200
11	Tubo prolongador	10193001
12	Disco de freno Ø 80; 2 unidades	1019070001
13	Brida estabilizadora, de dos piezas	402429005

9.2. Ejecución de manguera con articulaciones exteriores



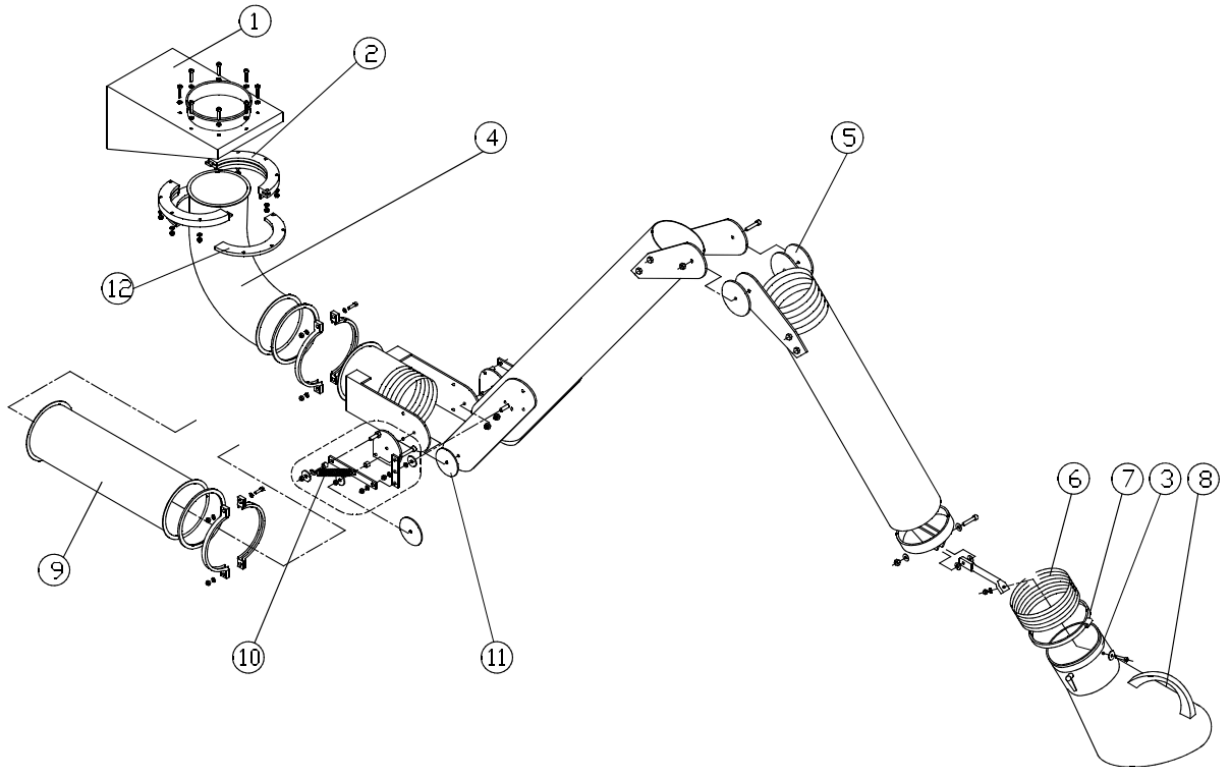
Pos.	Denominación	N° Art.
1	Consola de pared	96010005
2	Anillo de brida de plástico, de dos piezas	10421
-	Pasta deslizante para anillo de brida de plástico (Pos.2)	409000008
3	Cinta de caucho	1003310001
4	Codo de tubo	101923
5	Abrazadera de tubo	41414
6	Manguera para brazo de aspiración de 2 m	101925
	Manguera para brazo de aspiración de 3 m	101926
	Manguera para brazo de aspiración de 4 m	101927
7	Disco de freno Ø 100; 2 unidades	1019070002
8	Disco de freno Ø 55; 2 unidades	1019070003
9	Abrazadera de manguera	10228
10	Campana de aspiración	66200
11	Tubo prolongador	10193001
12	Muelle de tracción Ø 26 x 185	101918
13	Disco de freno Ø 80; 2 unidades	1019070001
14	Brida estabilizadora, de dos piezas	402429005

9.3. Ejecución de tubo con articulaciones interiores



Pos.	Denominación	N° Art.
1	Consola de pared	96010005
2	Anillo de brida de plástico, de dos piezas	10421
-	Pasta deslizante para anillo de brida de plástico (Pos.2)	4090000008
3	Cinta de caucho	1003310001
4	Codo de tubo	101923
5	Disco de freno Ø 100; 2 unidades	1019070002
6	Juego de mangueras, (1 juego = 3 unidades)	100043
7	Abrazadera de manguera	10228
8	Campana de aspiración	66200
9	Tubo prolongador	10193001
10	Muelle de tracción Ø 26 x 185	101918
11	Disco de freno Ø 80; 2 unidades	1019070001
12	Brida estabilizadora, de dos piezas	402429005

9.4. Ejecución de tubo con articulaciones exteriores



Pos.	Denominación	N° Art.
1	Consola de pared	96010005
2	Anillo de brida de plástico, de dos piezas	10421
-	Pasta deslizante para anillo de brida de plástico (Pos.2)	409000008
3	Cinta de caucho	1003310001
4	Codo de tubo	101923
5	Disco de freno Ø 100; 2 unidades	1019070002
6	Juego de mangueras, (1 juego = 3 unidades)	100043
7	Abrazadera de manguera	10228
8	Campana de aspiración	66200
9	Tubo prolongador	10193001
10	Muelle de tracción Ø 26 x 185	101918
11	Disco de freno Ø 80; 2 unidades	1019070001
12	Brida estabilizadora, de dos piezas	402429005

10. Datos técnicos

Temperatura ambiente permitida	°C	+5 a +35 (en marcha) -10 a +40 (durante el transporte y almacenamiento)
Humedad del aire máx. permitida	%	70

11. Intervalos de mantenimiento

11.1. Mantenimiento de acuerdo al uso previsto

A continuación, se detallan los mantenimientos necesarios debido al desgaste durante el empleo del equipo. Los intervalos de mantenimiento se basan en recomendaciones. Según el empleo del equipo (uso multiturno, cantidad de polvo producido) puede ser conveniente cambiar los intervalos de mantenimiento, cambio y limpieza por parte del usuario.

Los trabajos de mantenimiento siempre deben ser documentados con un protocolo. El procedimiento de estos trabajos de mantenimiento se detalla en el capítulo „Mantenimiento“.

Medida de mantenimiento	Capítulo	Intervalo de mantenimiento	
		recomendado de TEKA	establecido por parte del usuario
Reajustar las articulaciones / revisar si es necesario el reajuste	6.2	mensual	
Relubricación del anillo de brida de plástico / controlar la necesidad de relubricación	6.3	anual	
Revisión del montaje de la consola de pared	6.4.	anual	
Revisión del montaje y del funcionamiento del brazo de pared	6.5.	anual	

11.2. Mantenimiento general


A continuación, se detallan todos los trabajos de mantenimiento necesarios para el equipo independientemente del desgaste debido a su uso.

Es necesario documentar siempre los trabajos de mantenimiento con un protocolo.

Medida de mantenimiento	Capítulo	Intervalo de mantenimiento
Inspección visual del equipo	11.2.1	semanal

11.2.1. Inspección visual del equipo

Inspección visual: Verificar que no se presenten defectos críticos para la seguridad.

	ADVERTENCIA Peligro por el estado operativo del equipo. Seguir el procedimiento descrito en el capítulo “Activar el estado de mantenimiento”.
---	---

La inspección visual consiste en los siguientes pasos:

- Controlar si hay fugas, salida de polvo o acumulaciones de polvo en el brazo de aspiración. Eliminar las acumulaciones de polvo.
- Controlar si está defectuoso el brazo de aspiración. En caso necesario, reemplazar las piezas correspondientes.